



Traitement de l'eau



Dépollution de l'air

Insonorisation



Ventilation



Environnement - Conditions de travail - Hygiène et sécurité

## FILTRE À CARTOUCHES MJC



**TARIFS ET CONDITIONS  
NOUS CONSULTER**

### Applications

- Chimie
- Minéral
- Métallurgie
- Fumée de soudage

### Le filtre à cartouches MJC

Le filtre à cartouches MJC est un filtre à cartouches équipé d'un dispositif de nettoyage par jet d'air comprimé à contre courant. La conception des cartouches UniClean® (brevetées) assure un nettoyage uniforme et efficace sur toute la longueur des cartouches.

Ces filtres sont conçus pour purifier l'air contenant des particules sèches, et utilisés dans les systèmes de dépoussiérage. Les différents éléments du filtre sont prévus pour une utilisation en continu. Les modèles sont livrés pour être encastrés, en version silo ou montés sur trémie et pieds à fixer au sol.

### Caractéristiques du filtre à cartouches MJC

- Construction robuste en acier d'épaisseur mini 2 mm soudé et peint.
- Remplacement des cartouches par le haut.
- Complet avec corps et trémie avec bac d'évacuation.
- Température maximale de fonctionnement à 75°C.
- Dépression maximale de fonctionnement 8000 Pa.
- Pression maximale de fonctionnement 2000 Pa.
- Pression normale de nettoyage des cartouches : 5,5 bar, alimentation en air comprimé 3/4".
- Séquenceur de nettoyage en boîtier IP65, monté sur filtre, tension d'alimentation 230V : NF8HD250.
- Surfaces filtrantes de 48 à 739m<sup>2</sup>.
- Deux tailles de cartouches filtrantes 4,0 et 6,6m<sup>2</sup> en polyester CA100.

### Avantages du filtre à cartouches MJC

- Les filtres de la série MJC sont conçus pour fonctionner en pression ou en dépression.
- La gamme de débits d'air varie de 2300 m<sup>3</sup>/h à 70000 m<sup>3</sup>/h.
- Consommation minimale d'air comprimé, grâce au système de nettoyage perfectionné pour une durée de service prolongée des cartouches avec système Uni Clean® breveté.
- Entretien à coûts réduits.
- Efficacité de filtration grâce à la chambre de pré-séparation et à une vitesse ascensionnelle réduite.

*Options, accessoires et autres caractéristiques en page 2, 3 et 4.*

## Caractéristiques techniques du filtre à cartouches MJC

Type	Nombre de cartouches	Surface filtrante (m²)	Débit d'air maxi (m³/h)	Masse filtre sans trémie (kg)	Masse trémie (kg)
MJC 48/40/43	12	48	4500	385	354
MJC 64/40/44	16	64	6000	622	490
MJC 80/40/54	20	80	7600	7023	558
MJC 96/40/30	24	96	9100	770	716
MJC 128/40/48	32	128	12000	834	852
MJC 160/40/58	40	160	15200	985	957
MJC 192/40/68	48	192	18000	1017	957
MJC 224/40/78	56	224	21000	1155	1025
MJC 256/40/88	64	256	24000	1347	1093
MJC 288/40/98	72	288	27000	1512	1161
MJC 60/66/33	9	60	5700	441	354
MJC 79/66/43	12	79	7500	458	354
MJC 105/66/44	16	105	9900	721	490
MJC 132/66/54	20	132	12500	837	558
MJC 158/66/38	24	158	15000	852	716
MJC 211/66/48	32	211	20000	936	852
MJC 264/66/58	40	264	25000	1102	957
MJC 316/66/68	48	316	30000	1142	957
MJC 369/66/78	56	369	35000	1299	1025
MJC 422/66/88	64	422	40000	1500	1093
MJC 475/66/98	72	475	45000	1679	1161
MJC 528/66/10-8	80	528	50000	2001	1297
MJC 580/66/11-8	88	580	55000	2167	1423
MJC 634/66/12-8	96	634	60000	2212	1423
MJC 686/66/13-8	104	686	65000	2372	1491
MJC 739/66/14-8	112	739	70000	2532	1560

### Correspondance de la désignation

Exemple 48/40/43 - 48 : Surface filtrante en m² - 40 : Cartouche de 4,0m² unitaire (60=6,6m²) - 43 : Nombre de rangées (4) et nombre de cartouches par rangée (3)

Ventilateur non compris

Ventilateur pour filtre MJC											
Puissance	0,75	1,1	2,2	3	4	5,5	7,5 (petit)	7,5 (grand)	11	15	18,5

## Accessoires du filtre à cartouches MJC

- Écluse d'air.
- Clapet à contrepoids pour évacuation des poussières.
- Sas à double clapets pour évacuation des poussières en Big Bag.
- Ventilateurs prévus pour montage sur filtre de puissance 0,75 à 18,5 kW (alimentation 400V triphasée).
- Silencieux avec capot de protection contre les intempéries.
- Plateforme d'accès au toit du filtre pour changement des cartouches.
- Échelle d'accès à la plateforme.
- Caisson de filtration supplémentaire F7 ou H14.

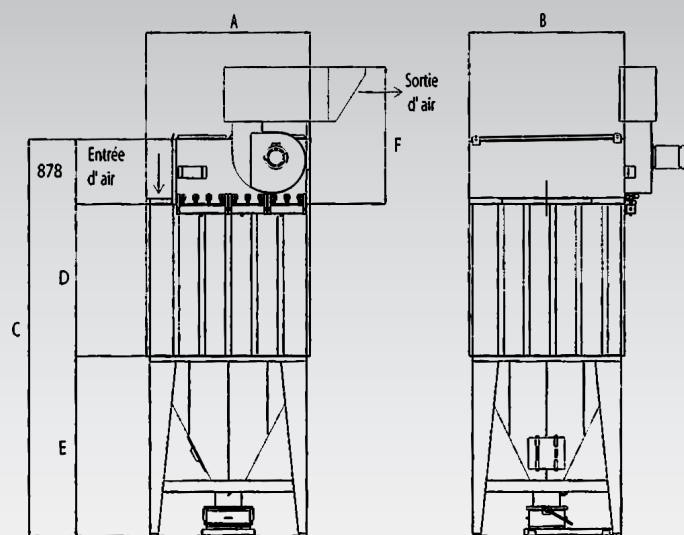
## Options du filtre à cartouches MJC

- Version avec cartouches encastrables.
- Version silo avec base ouverte.
- Remplacement des cartouches par le côté du filtre, sur certaines tailles.
- Événements d'explosion sur le corps du filtre pour des poussières de classe ST1.
- Filtre en construction renforcée pour un fonctionnement avec une dépression maximale de 15000 Pa ou une pression maximale de 5000 Pa.
- Détecteur de bourrage dans la trémie.
- Trois autres types de cartouches afin d'adapter le filtre à de nombreuses applications :
  - Polyester antistatique (CA140)
  - Polyester avec surface anti-adhérente (CA190).
  - Cellulose auto-extinguible (CA175)

## Poids et dimensions du filtre à cartouches MJC

Dimension F : Du bas de la chambre air propre au dessus du silencieux (Poids du ventilateur et silencieux).

- Ventilateur jusqu'à 3kW : F=1386mm (67kg)
- Ventilateur de 4 à 7,5kW : F=1685mm (108kg)
- Ventilateur de 7,5 à 18,5kW : F=1850mm (188kg)



### Type 40

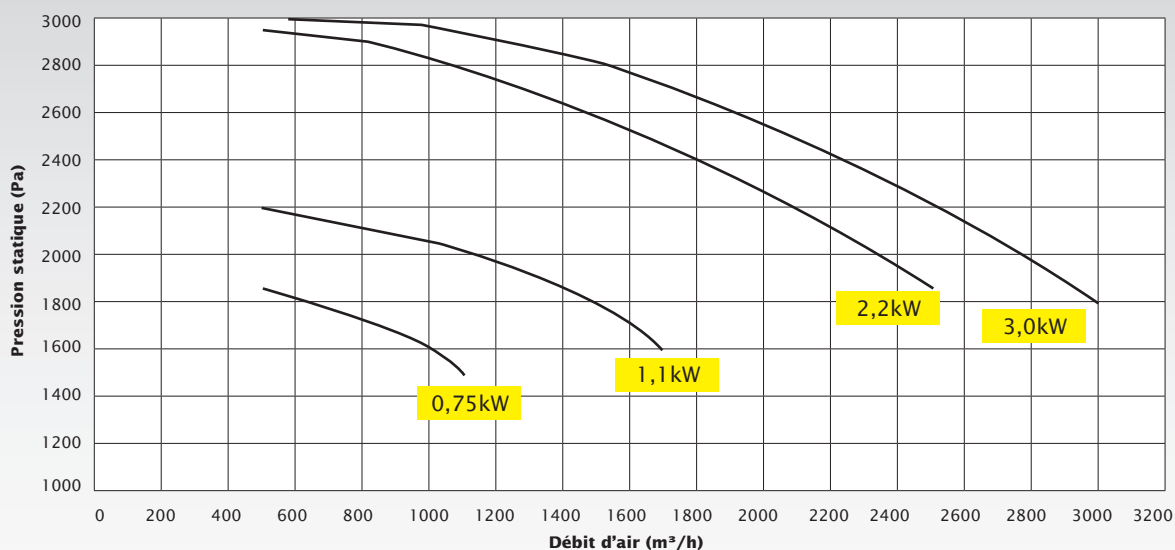
Type	A	B	C	D	E	Masse (kg)		Nombre de trémie
	Largeur	Profondeur	Hauteur	Hauteur	Hauteur	Filtre	Trémie	
Avec chambre de pré-séparation installée à l'arrière								
MJC 48/40/43	1150	1220	3395	1050	1467	385	354	1
MJC 64/40/44	1500	1570	3755	1050	1827	622	490	1
MJC 80/40/54	185	1570	3935	1050	2007	723	558	1
Avec chambre de pré-séparation installée sur le côté droit ou gauche								
MJC 96/40/30	1500	2095	4195	1050	2267	770	716	1
MJC 128/40/48	2200	2095	4365	1050	2467	834	852	1
MJC 160/40/58	2550	2095	4195	1050	2267	985	957	2
MJC 192/40/68	2550	2095	4195	1050	2267	1017	957	2
MJC 224/40/78	2900	2095	4195	1050	2267	1156	1025	2
MJC 256/40/88	3250	2095	4195	1050	2267	1347	1093	2
MJC 288/40/98	3600	2095	4195	1050	2267	1512	1161	2

### Type 66

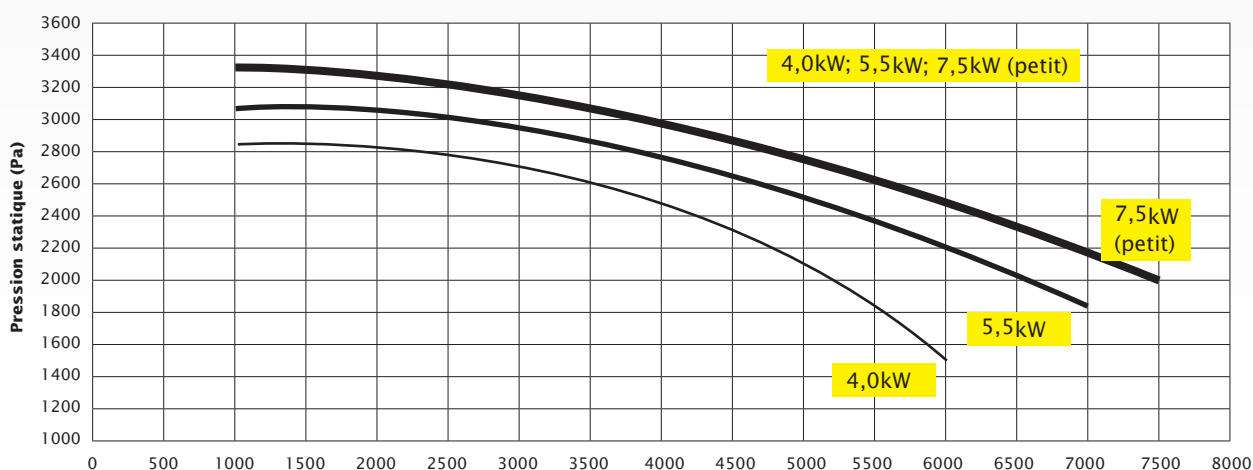
Type	A	B	C	D	E	Masse (kg)		Nombre de trémie
	Largeur	Profondeur	Hauteur	Hauteur	Hauteur	Filtre	Trémie	
Avec chambre de pré-séparation installée à l'arrière								
MJC 60/66/33	1150	1220	3765	1420	1467	441	354	1
MJC 79/66/43	1150	1220	3765	1420	1467	458	354	1
MJC 105/66/44	1500	1570	4125	1420	1827	721	490	1
MJC 132/66/54	1850	1570	4305	1420	2007	837	558	1
Avec chambre de pré-séparation installée sur le côté droit ou gauche								
MJC 158/66/38	1500	2095	4565	1420	2267	852	716	1
MJC 211/66/48	2200	2095	4735	1420	2437	936	852	1
MJC 264/66/58	2550	2095	4565	1420	2267	1102	957	2
MJC 316/66/68	2550	2095	4565	1420	2267	1142	957	2
MJC 369/66/78	2900	2095	4735	1420	2437	1299	1025	2
MJC 422/66/88	3250	2095	4565	1420	2267	1500	1093	2
MJC 475/66/98	3600	2095	4565	1420	2267	1679	1161	2
Avec chambre de pré-séparation installée au centre								
MJC 528/66/10-8	4300	2095	4565	1420	2267	2001	1297	2
MJC 580/66/11-8	4650	2095	4565	1420	2267	2167	1423	3
MJC 634/66/12-8	4650	2095	4565	1420	2267	2212	1423	3
MJC 686/66/13-8	5000	2095	4565	1420	2267	2372	1491	3
MJC 739/66/14-8	5700	2095	4735	1420	2437	2532	1560	3

**Puissance ventilateurs sans raccordement de tuyauterie pour une vitesse de 2900 tr/min**  
**Ventilateur détachable pour filtres MJB et MJC**

**Ventilateur jusqu'à 3kW**



**Ventilateur de 4 à 7,5kW**



**Ventilateur de 7,5 à 18,5kW**

